

Техническая характеристика

- 5. КПД котла, % 91,5
- 6. Температура нагрева воды, °C не более 115
- 7. Рабочее давление на выходе из котла, не более, МПа 0,6
- 8. Расход воды через котел, м³/час-номин./мин. 68/55
- 9. Гидравлическое сопротивление, не более кгс/см² 1,8
- 10. Аэродинамическое сопротивление, не более, Па 300
- 11. Водяной объем котла, м³ 4,1
- 12. Габаритные размеры по обмуровке котла, мм
- длина 4180
- ширина 2440
- высота 2605
- 13. Масса котла без воды, кг 7620
- 14. *Габаритные размеры котла для транспортировки длина/ширина/высота 4400/2580/2810

- 1. Назначение: для нагрева воды в отопительных системах
- 2. Тип котла: водогрейный, стальной
- 3. Теплопроизводительность, МВт 2,0
- 4. Вид топлива: газ природный; мазут

Изм.	Лист	№ докум.	Подп.	Дата	ARCUS SOLIDA-2000ГМ (КВа-2ГМ) Чертеж общего вида	Лит.	Масса	Масштаб
Разраб.							7620	1:25
Проб.						Лист 1	Листов 2	
Т.контр.								
Н.контр.								
Утв.								

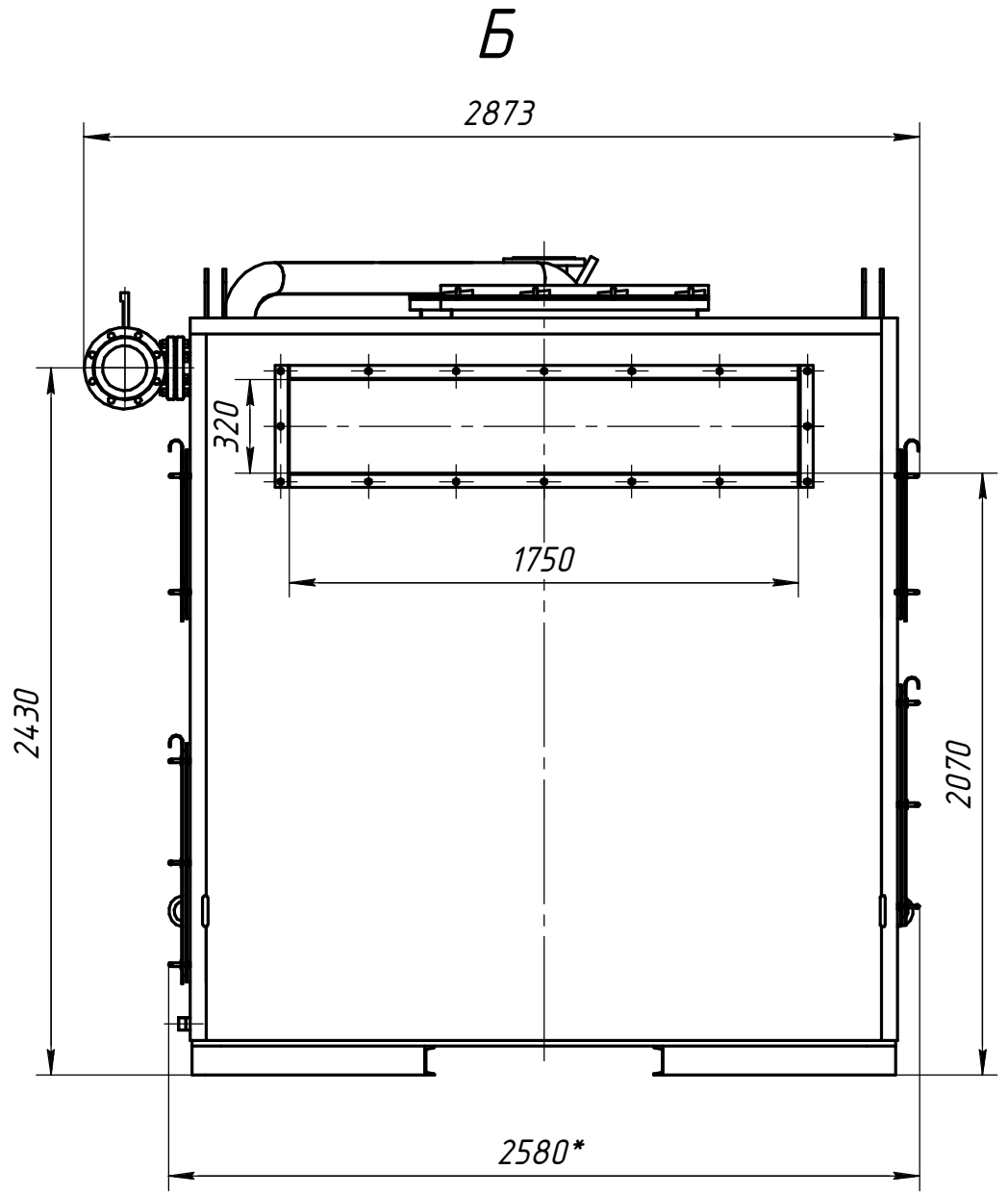
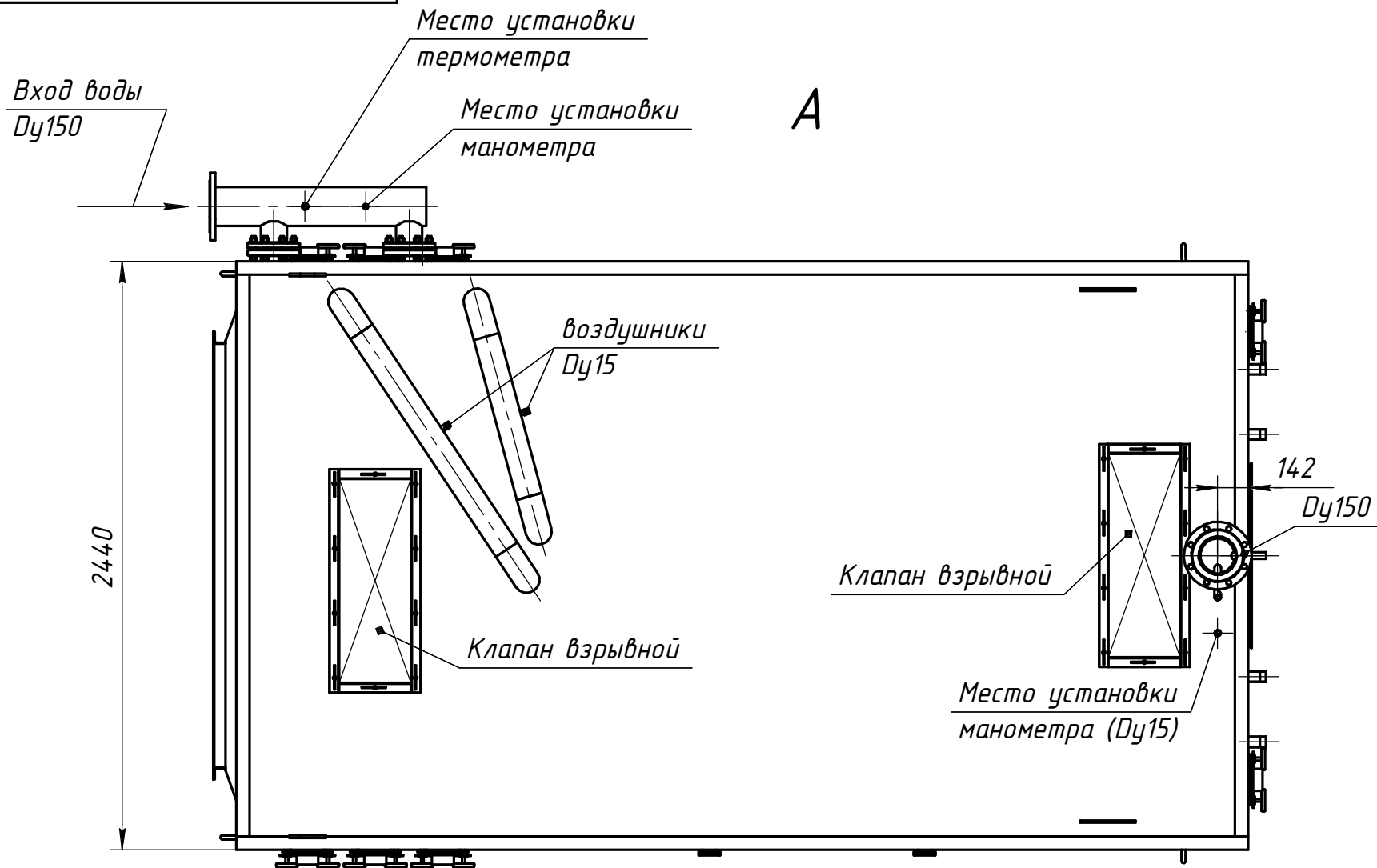
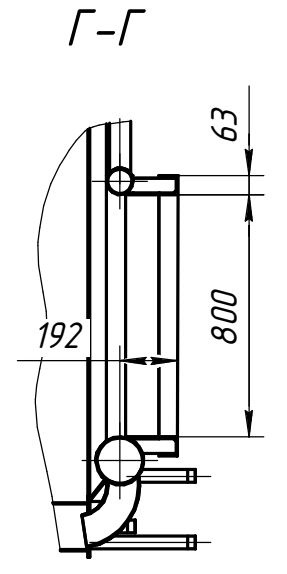
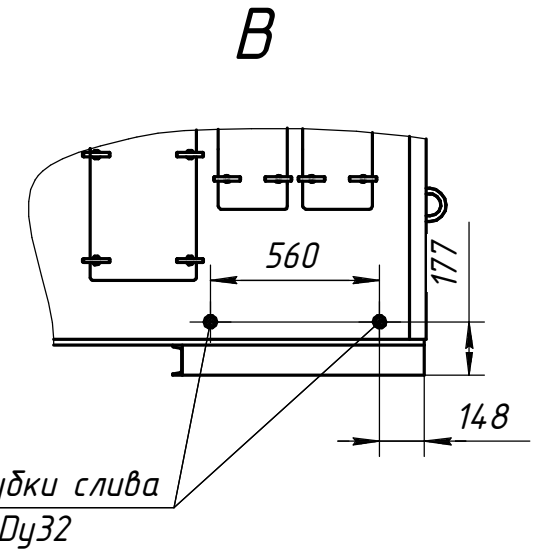
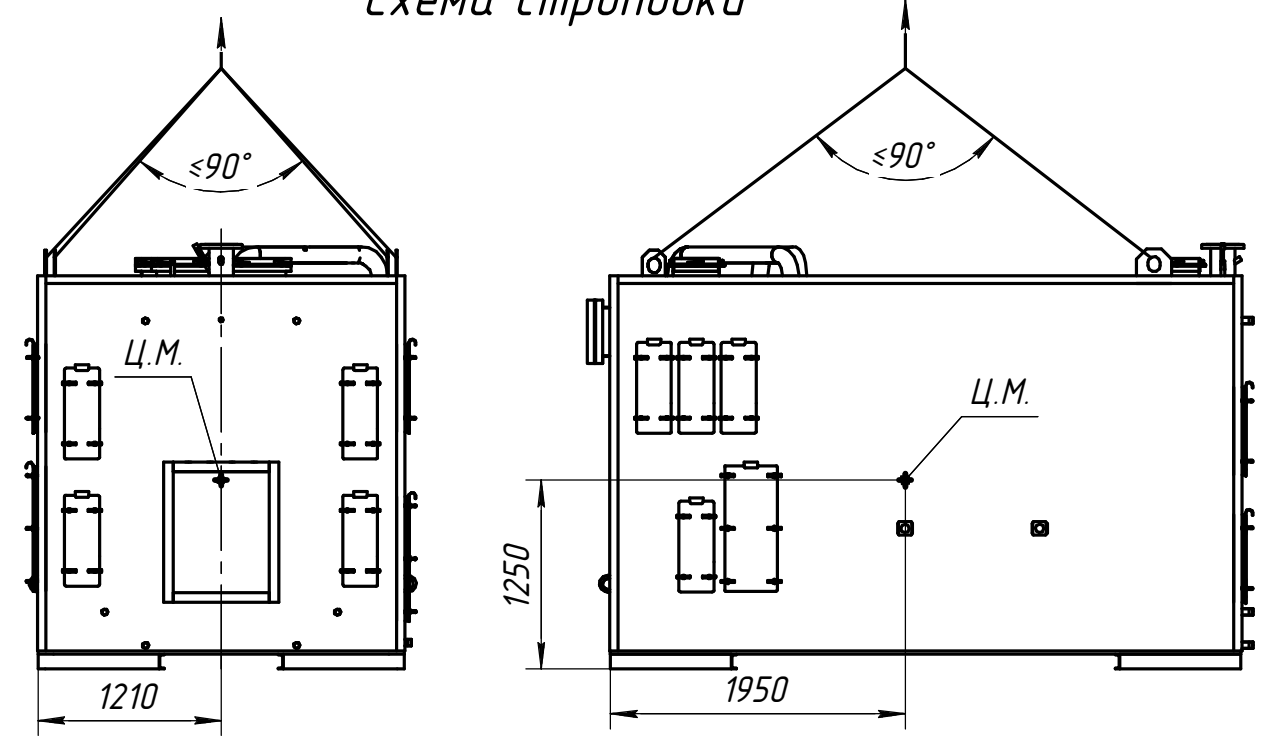


Схема строповки



Инв. № подл.	Подп. и дата
Взам. инв. №	Инв. № дубл.
Подп. и дата	Подп. и дата

Изм.	Лист	№ докум.	Подп.	Дата
------	------	----------	-------	------